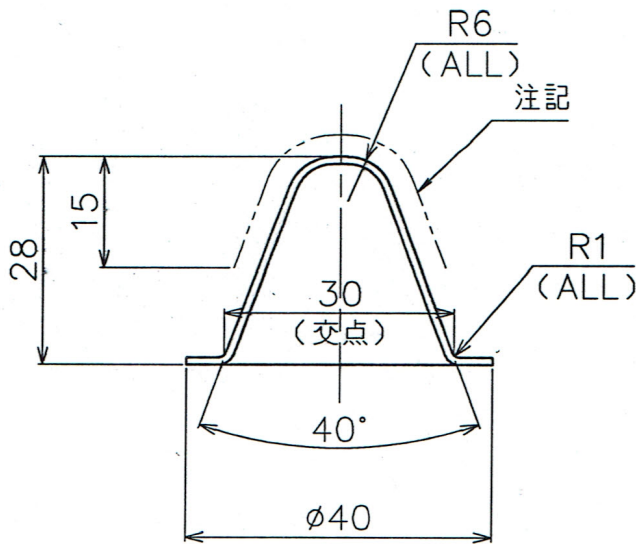
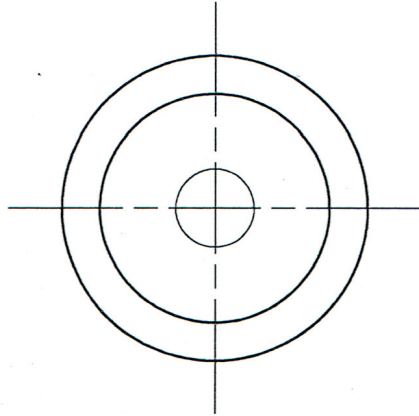


符号 SYM	変更事項 REVISION RECORD	年月日 DATE	変更者 NAME



<注記>

外周側の2点鎖線の範囲は可能なかぎり、  
きれいな外観とすること。

板厚 1.0t

Pointed Hat		SPCE					
品番/PART No.	品名/PART	材質/MATERIAL	個数/Q'TY	熱処理/HEAT TREATMENT	表面処理/SURFACE TRE.		
名 称	NAME POINTED HAT(とんがり帽子)	図 番	DRAWING No.			日本金型工業会	
尺 度 SCALE	1 : 1	公 差 /TOLERANCE		製 図	設 計	検 図	承 認
三角法 3RD ANGLE PROJECTION	0.0 → ±0.1 0.00 → ±0.01 0.000 → ±0.005 0.0000 → ±0.002	DRAWINGD	'18.07.24 N.HIBI	DESIGNED	'18.07.10 N.HIBI	CHECKED	APPROVED 専務 18.7.25 松尾

大垣精工株式会社 OGAKI SEIKO CO., LTD.

葉数 /