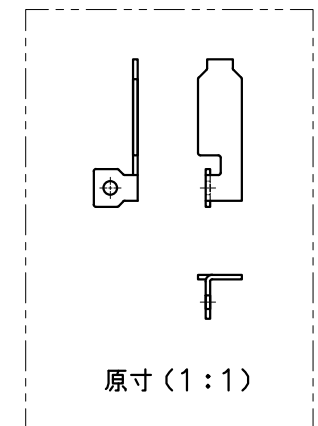
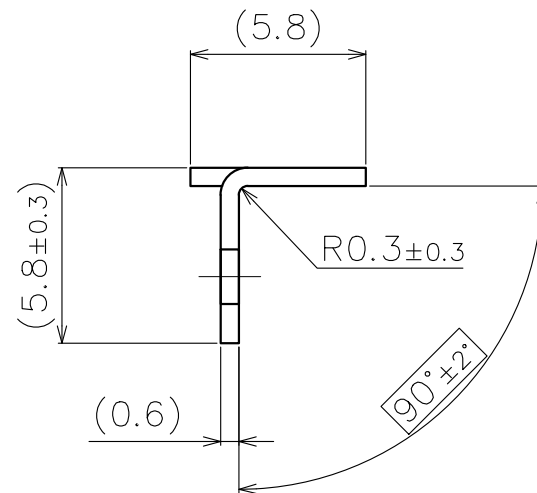
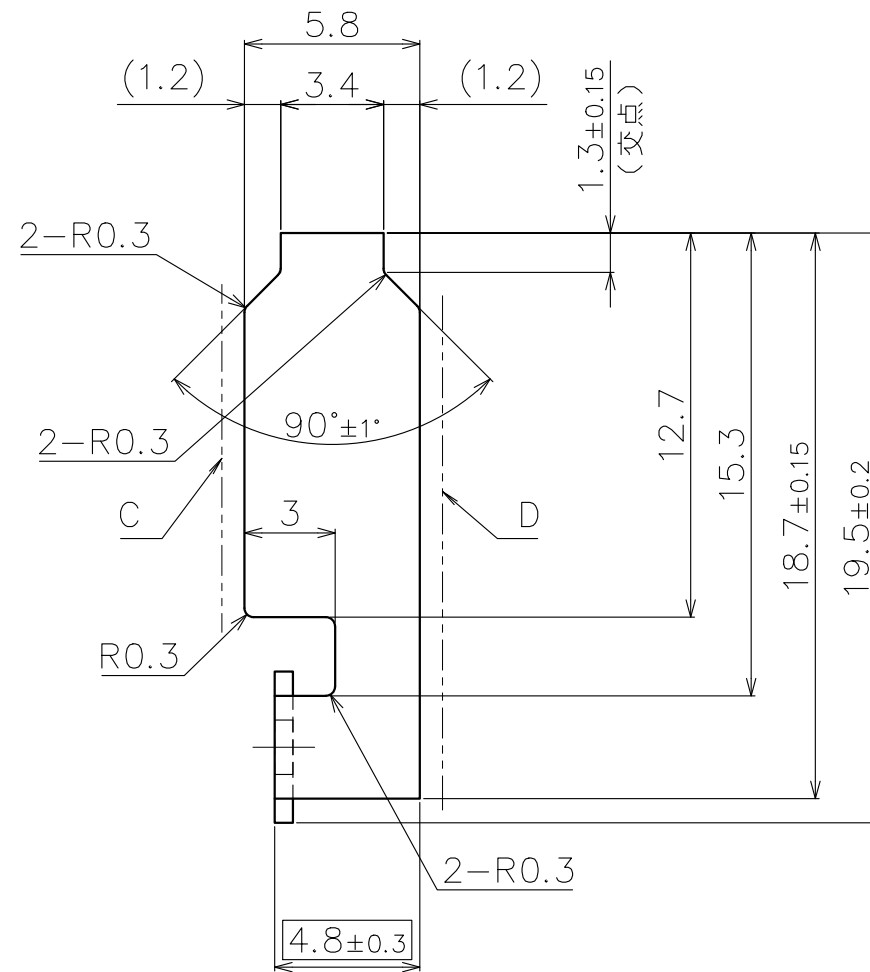
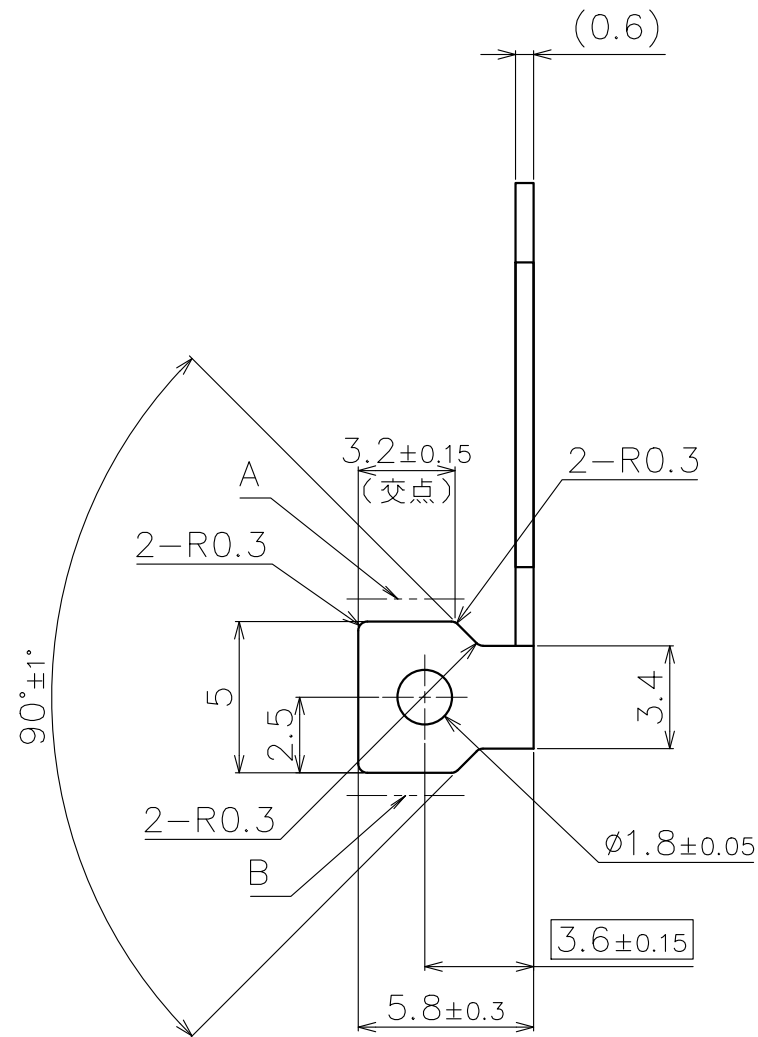


符号 SYM	変更事項 REVISION RECORD	年月日 DATE	変更者 NAME



<注記>

1. A、B、C、Dの範囲に8カ所までマッチング形状可。
2. マッチング形状は、深さ0.5mm以下、幅1.0mm以下のこと。
3. 枠寸法は、重要管理項目。
4. 指示外寸法公差 ± 0.1

品番/PART NO.	リレー部品	SPCC	板厚 / 0.6t	KG
品名/PART	材質/MATERIAL	個数/Q'TY	表面処理/SURFACE TRE.	質量/MASS
第17回日中韓金型グランプリ			図番/DRAWING NO.	日本金型工業会
尺度 SCALE	4:1	公差/TOLERANCE	製図/DRAWN	設計/DESIGNED
三角法 3RD ANGLE PROJECTION		0.0 → ±0.1 0.00 → ±0.01 0.000 → ±0.005 0.0000 → ±0.002	大垣精工(株) OGAKI SEIKO CO., LTD.	製図/DRAWN '24.10.02 N.HIBI
			設計/DESIGNED '24.07.31 N.HIBI	検図/CHECKED 承認/APPROVED