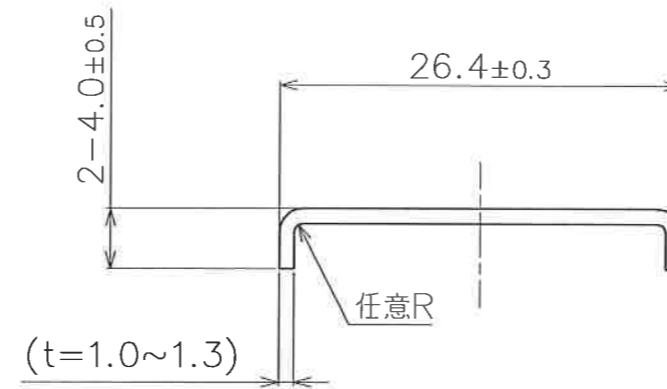
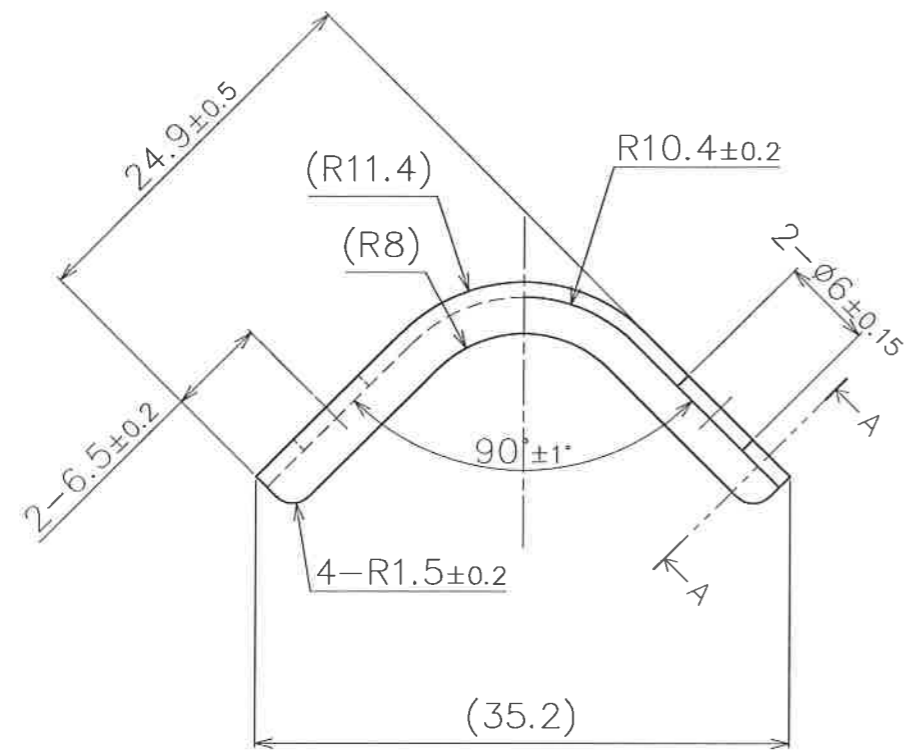
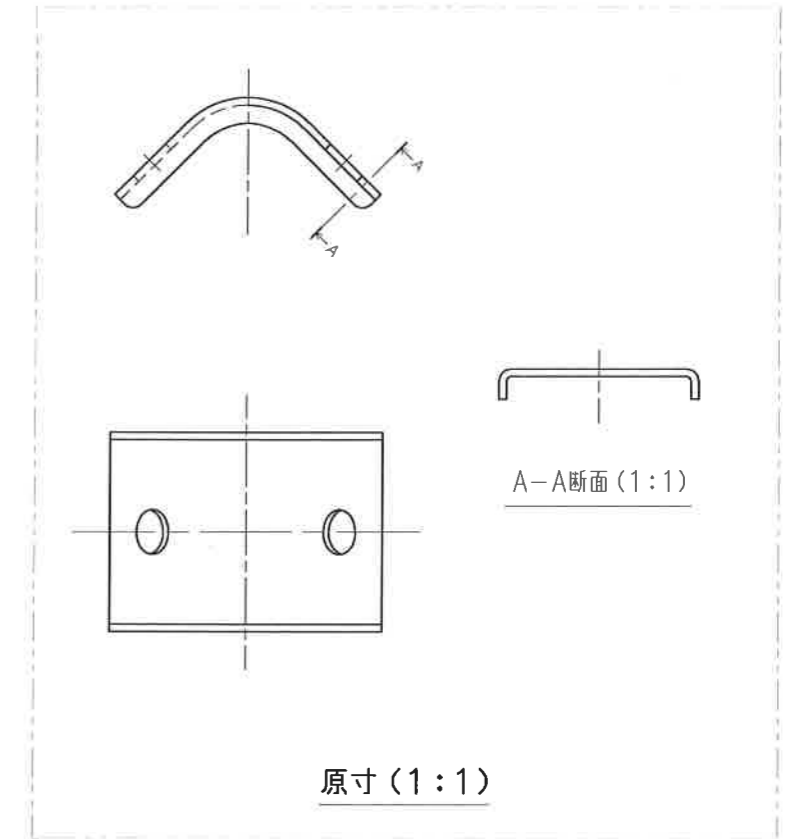


符号 SYM	変更事項 REVISION RECORD	年月日 DATE	変更者 NAME

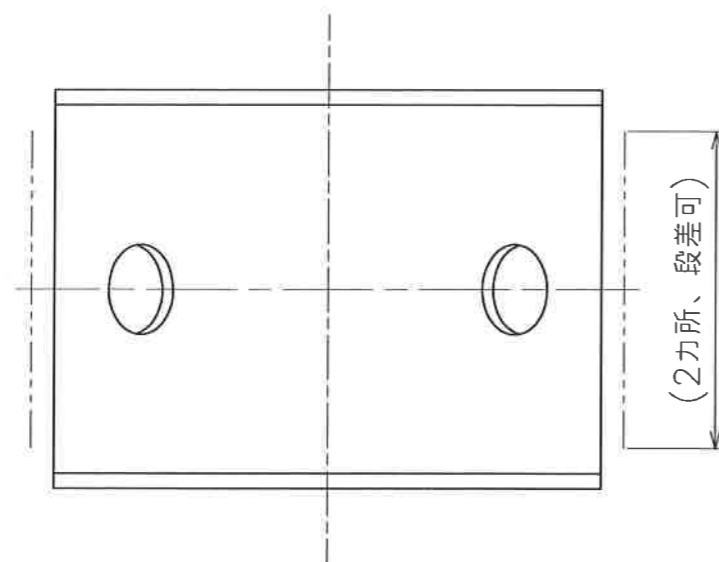


A-A断面 (2:1)

※断面は一定の形状



原寸 (1:1)



品番/PART No.	品名/PART	材質/MATERIAL	個数/Q'TY	板厚 /THICKNESS	表面処理/SURFACE TRE.
名 称	第15回学生金型グランプリ	図 番	DRAWING No.		日本金型工業会
尺 度 SCALE	2:1	公 差 /TOLERANCE	製 図 DRAWINGD	設 計 DESIGNED	検 図 CHECKED
三角法 3RD ANGLE PROJECTION		0.0 → ±0.1 0.00 → ±0.01 0.000 → ±0.005 0.0000 → ±0.002	'22.07.12 N.HIBI	'22.07.11 N.HIBI	承 認 APPROVED 松尾 2022.7.12