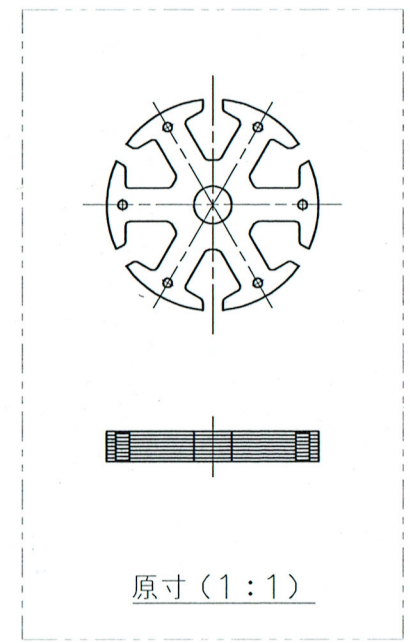
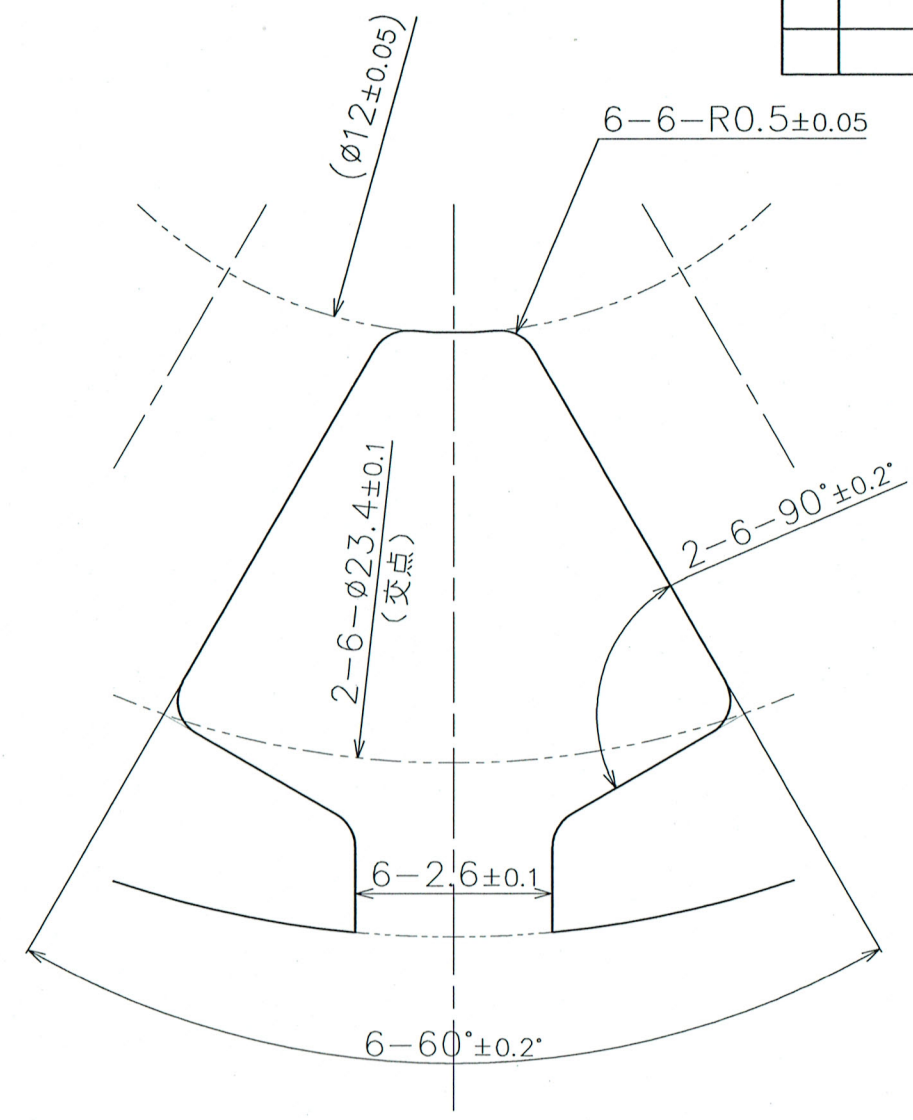
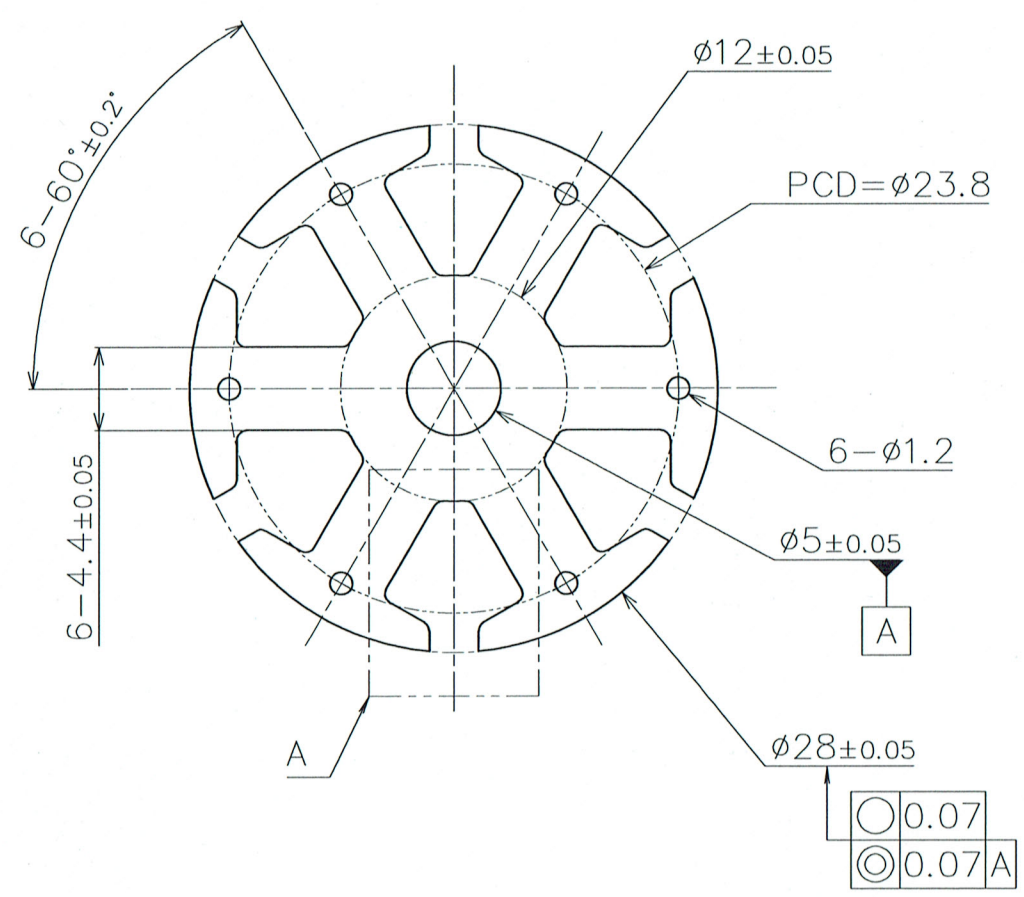
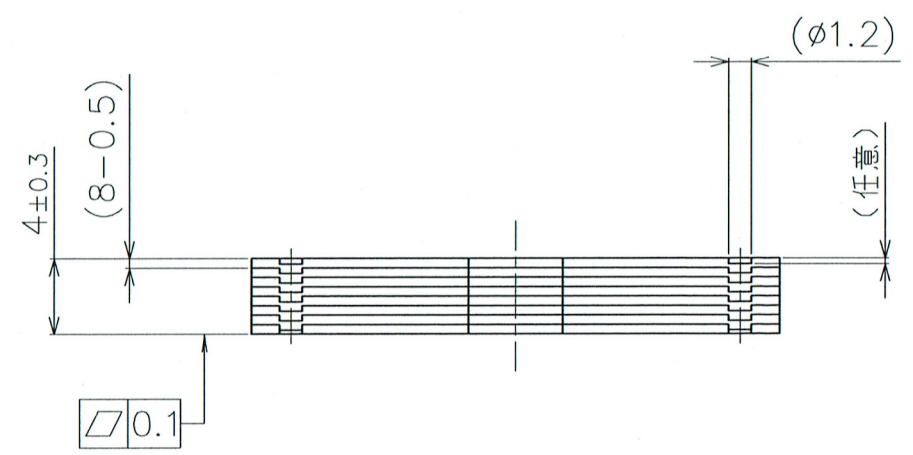


符号 SYM	変更事項 REVISION RECORD	年月日 DATE	変更者 NAME



A詳細図 (10:1)



t=0.50

品番/PART No.	品名/PART	材質/MATERIAL	個数/Q'TY	熱処理/HEAT TREATMENT	表面処理/SURFACE TRE.
名称	第13回日中韓大学金型グランプリ	モーターコア	SPCC		
図番		図名	DRAWING No.	日本金型工業会	
尺度 SCALE	2.5:1	公差/TOLERANCE	製図 DRAWINGD	設計 DESIGNED	検図 CHECKED
三角法 3RD ANGLE PROJECTION		0.0 → ±0.1 0.00 → ±0.01 0.000 → ±0.005 0.0000 → ±0.002	'20.07.28 N.HIBI	'20.07.28 N.HIBI	技術 20.7.28 鄭日権
					承認 APPROVED y.matsuo 20.7.28