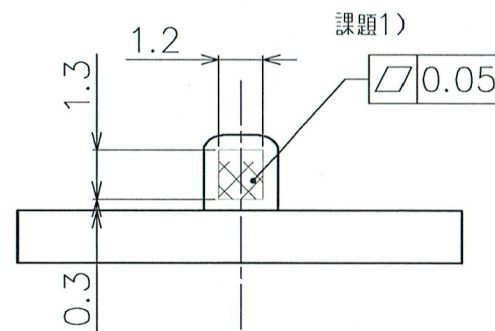
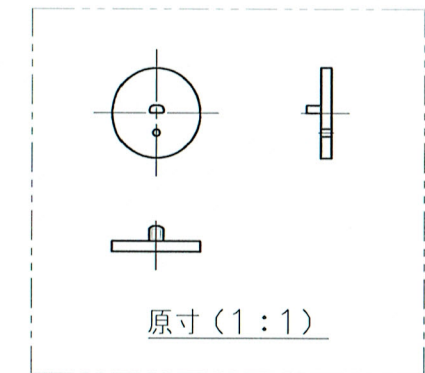
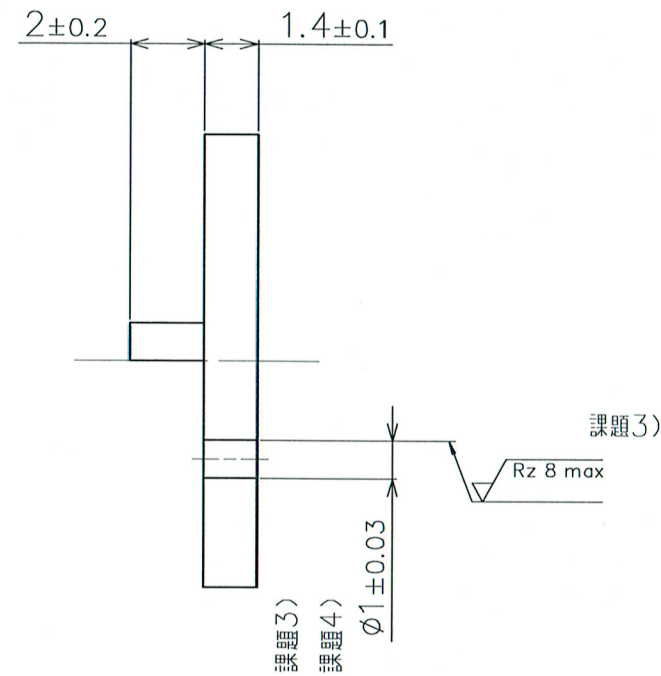
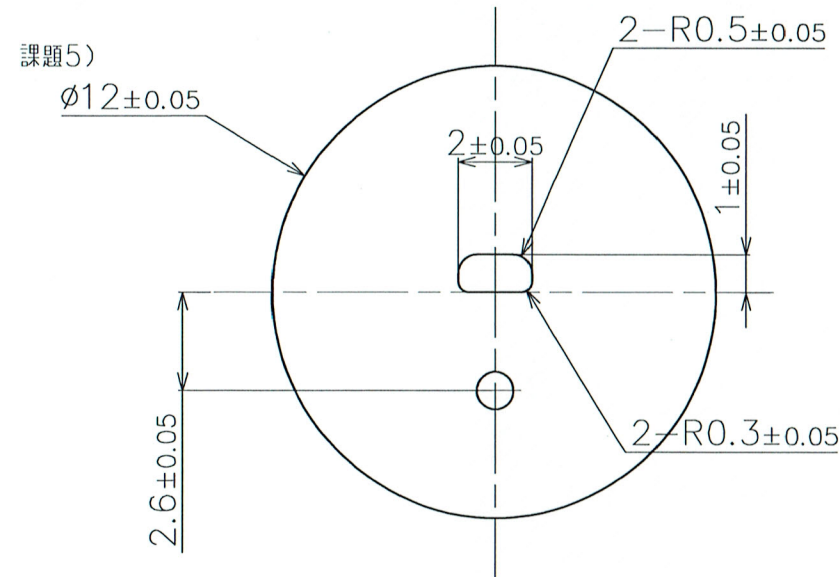
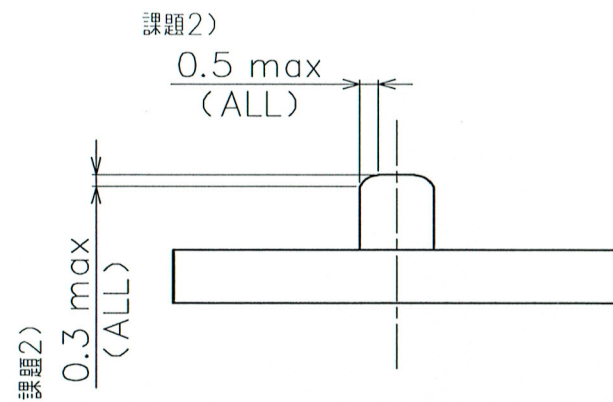


符号 SYM	変更事項 REVISION RECORD	年月日 DATE	変更者 NAME



詳細図1 (5:1)



詳細図2 (5:1)

- 課題1) 指定範囲は、平面度0.05にすること。
- 課題2) 押し出し部のダレは、平面方向で0.9mm以下。高さ方向で0.3mm以下にすること。
- 課題3)  $\phi 1$ mm貫通穴は、せん断面の面粗度をできるかぎり良好にすること。
- 課題4)  $\phi 1$ mm貫通穴は、ダレをできるかぎり小さくすること。
- 課題5) 製品外形 $\phi 12$ mmは、70%以上のせん断面にすること。

※板厚は任意

電子部品		無酸素銅			
品番/PART No.	品名/PART	材質/MATERIAL	個数/QTY	熱処理/HEAT TREATMENT	表面処理/SURFACE TRE.
名称	NAME 第12回日中韓大学金型グランプリ	図番	DRAWING No.		日本金型工業会
尺度 SCALE	5:1	公差/TOLERANCE		製図	設計
三角法 3RD ANGLE PROJECTION	0.0 → ±0.1 0.00 → ±0.01 0.000 → ±0.005 0.0000 → ±0.002	DRAWINGD	DESIGNED	CHECKED	承認
		'19.07.12 N.HIBI	'19.07.12 N.HIBI		APPROVED 専務 '19.7.12 松尾